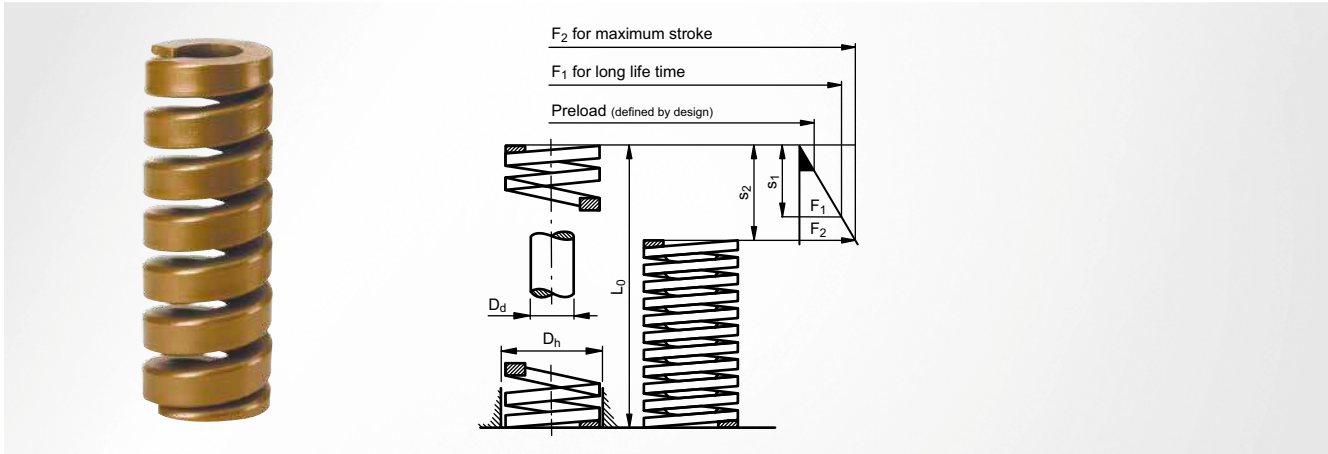


SZ8045 System spring

extra heavy load, identification colour bronze



Material

Profiled valve spring steel wire (52SiCrNi5)

Wire cross-section

rectangular

Spring type

Helical compression spring

Note

Spring is set, closed and rectangular ground

Sleeve Ø D_h^{H15}	Pin Ø D_d^{h15}	Wire	L_0	Spring rate N/mm $c_{\pm 10\%}$	long life time		max. stroke		Item number
					$s_1^{10\%}$	F_1 N	$s_2^{15\%}$	F_2 N	
10.0	5.0	2.2 x 2.7	25	167	2.5	418	3.8	626	SZ8045 10 x 025
			32	130	3.2	416	4.8	624	SZ8045 10 x 032
			38	105	3.8	399	5.7	599	SZ8045 10 x 038
			44	86	4.4	378	6.6	568	SZ8045 10 x 044
			51	79	5.1	403	7.7	604	SZ8045 10 x 051
			64	62	6.4	397	9.6	595	SZ8045 10 x 064
			76	51	7.6	388	11.4	581	SZ8045 10 x 076
12.5	6.3	2.8 x 3.4	25	288	2.5	720	3.8	1080	SZ8045 13 x 025
			32	216	3.2	691	4.8	1037	SZ8045 13 x 032
			38	176	3.8	669	5.7	1003	SZ8045 13 x 038
			44	149	4.4	656	6.6	983	SZ8045 13 x 044
			51	128	5.1	653	7.7	979	SZ8045 13 x 051
			64	100	6.4	640	9.6	960	SZ8045 13 x 064
			76	84	7.6	638	11.4	958	SZ8045 13 x 076
			89	71	8.9	632	13.4	948	SZ8045 13 x 089
16.0	8.0	3.5 x 4.6	102	61	10.2	622	15.3	933	SZ8045 13 x 102
			32	449	3.2	1437	4.8	2155	SZ8045 16 x 032
			38	363	3.8	1379	5.7	2069	SZ8045 16 x 038
			44	309	4.4	1360	6.6	2039	SZ8045 16 x 044
			51	256	5.1	1306	7.7	1958	SZ8045 16 x 051
			64	203	6.4	1299	9.6	1949	SZ8045 16 x 064
			76	166	7.6	1262	11.4	1892	SZ8045 16 x 076
			89	139	8.9	1237	13.4	1856	SZ8045 16 x 089
			102	114	10.2	1163	15.3	1744	SZ8045 16 x 102
			115	105	11.5	1208	17.3	1811	SZ8045 16 x 115
			127	94	12.7	1194	19.1	1791	SZ8045 16 x 127
20.0	10.0	4.1 x 5.9	152	69	15.2	1049	22.8	1573	SZ8045 16 x 152
			305	37	30.5	1129	45.8	1693	SZ8045 16 x 305
			44	452	4.4	1989	6.6	2983	SZ8045 20 x 044
			51	378	5.1	1928	7.7	2892	SZ8045 20 x 051
			64	301	6.4	1926	9.6	2890	SZ8045 20 x 064
			76	247	7.6	1877	11.4	2816	SZ8045 20 x 076
			89	208	8.9	1851	13.4	2777	SZ8045 20 x 089
			102	188	10.2	1918	15.3	2876	SZ8045 20 x 102
115	159	11.5	1829	17.3	2743	SZ8045 20 x 115			
127	146	12.7	1854	19.1	2781	SZ8045 20 x 127			

extra heavy load, identification colour bronze

Sleeve Ø D _h ^{H15}	Pin Ø D _d ^{H15}	Wire	L ₀	Spring rate N/mm c ±10 %	long life time		max. stroke		Item number			
					s ₁ ^{10 %}	F ₁ N	s ₂ ^{15 %}	F ₂ N				
20.0	10.0	4.1 x 5.9	152	121	15.2	1839	22.8	2759	SZ8045 20 x 152			
			305	60	30.5	1830	45.8	2745	SZ8045 20 x 305			
25.0	12.5	5.7 x 7.4	44	1158	4.4	5095	6.6	7643	SZ8045 25 x 044			
			51	933	5.1	4758	7.7	7137	SZ8045 25 x 051			
			64	730	6.4	4672	9.6	7008	SZ8045 25 x 064			
			76	556	7.6	4226	11.4	6338	SZ8045 25 x 076			
			89	462	8.9	4112	13.4	6168	SZ8045 25 x 089			
			102	390	10.2	3978	15.3	5967	SZ8045 25 x 102			
			115	360	11.5	4140	17.3	6210	SZ8045 25 x 115			
			127	326	12.7	4140	19.1	6210	SZ8045 25 x 127			
			152	255	15.2	3876	22.8	5814	SZ8045 25 x 152			
			178	230	17.8	4094	26.7	6141	SZ8045 25 x 178			
			203	202	20.3	4101	30.5	6151	SZ8045 25 x 203			
			305	136	30.5	4148	45.8	6222	SZ8045 25 x 305			
			32.0	16.0	7.4 x 8.8	44	1300	4.4	5720	6.6	8580	SZ8045 32 x 044
						51	1150	5.1	5865	7.7	8798	SZ8045 32 x 051
64	887	6.4				5677	9.6	8515	SZ8045 32 x 064			
76	733	7.6				5571	11.4	8356	SZ8045 32 x 076			
89	612	8.9				5447	13.4	8170	SZ8045 32 x 089			
102	544	10.2				5549	15.3	8323	SZ8045 32 x 102			
115	494	11.5				5681	17.3	8522	SZ8045 32 x 115			
127	432	12.7				5486	19.1	8230	SZ8045 32 x 127			
152	356	15.2				5411	22.8	8117	SZ8045 32 x 152			
178	304	17.8				5411	26.7	8117	SZ8045 32 x 178			
203	265	20.3				5380	30.5	8069	SZ8045 32 x 203			
254	214	25.4				5436	38.1	8153	SZ8045 32 x 254			
305	177	30.5				5399	45.8	8098	SZ8045 32 x 305			
40.0	20.0	8.4 x 10.9				64	1228	6.4	7859	9.6	11789	SZ8045 40 x 064
			76	1017	7.6	7729	11.4	11594	SZ8045 40 x 076			
			89	880	8.9	7832	13.4	11748	SZ8045 40 x 089			
			102	762	10.2	7772	15.3	11659	SZ8045 40 x 102			
			115	679	11.5	7809	17.3	11713	SZ8045 40 x 115			
			127	622	12.7	7899	19.1	11849	SZ8045 40 x 127			
			152	509	15.2	7737	22.8	11605	SZ8045 40 x 152			
			178	429	17.8	7636	26.7	11454	SZ8045 40 x 178			
			203	374	20.3	7592	30.5	11388	SZ8045 40 x 203			
			254	296	25.4	7518	38.1	11278	SZ8045 40 x 254			
			305	246	30.5	7503	45.8	11255	SZ8045 40 x 305			
			50.0	25.0	11.8 x 13.4	64	1980	6.4	12672	9.6	19008	SZ8045 50 x 064
						76	1811	7.6	13764	11.4	20645	SZ8045 50 x 076
						89	1410	8.9	12549	13.4	18824	SZ8045 50 x 089
102	1215	10.2				12393	15.3	18590	SZ8045 50 x 102			
115	1076	11.5				12374	17.3	18561	SZ8045 50 x 115			
127	968	12.7				12294	19.1	18440	SZ8045 50 x 127			
152	806	15.2				12251	22.8	18377	SZ8045 50 x 152			
178	698	17.8				12424	26.7	18637	SZ8045 50 x 178			
203	612	20.3				12424	30.5	18635	SZ8045 50 x 203			
254	472	25.4				11989	38.1	17983	SZ8045 50 x 254			
305	388	30.5				11834	45.8	17751	SZ8045 50 x 305			
63.0	38.0	11.8 x 17.8				89	1560	10.0	15600	17.4	27144	SZ8045 63 x 089
						102	1298	12.0	15576	20.9	27128	SZ8045 63 x 102
						115	1078	14.1	15200	25.2	27166	SZ8045 63 x 115
			127	970	15.7	15229	28.0	27160	SZ8045 63 x 127			
			152	801	18.9	15139	33.9	27154	SZ8045 63 x 152			
			178	655	23.4	15327	41.4	27117	SZ8045 63 x 178			
			203	552	27.0	14904	49.0	27048	SZ8045 63 x 203			
			254	423	35.0	14805	64.0	27072	SZ8045 63 x 254			
			305	349	42.5	14833	77.5	27048	SZ8045 63 x 305			